



DIN EN ISO 9001:2000  
ISO 9001-2001

СООО "Завод теплотехнических приборов"  
Республика Беларусь, 220049, г. Минск, ул. Кнорина, 50,  
тел/факс: +375 (17) 285-64-23, 285-64-24  
e-mail: [info@jumas.by](mailto:info@jumas.by) , [www.jumas.by](http://www.jumas.by)



## ТЕРМОМЕТРЫ БИМЕТАЛЛИЧЕСКИЕ ПОКАЗЫВАЮЩИЕ ТБП

РУКОВОДСТВО ПО ЭКСПЛУАТАЦИИ  
ФИУШ 37388602.003-97 РЭ



## 1 НАЗНАЧЕНИЕ И ПРИНЦИП ДЕЙСТВИЯ

Термометры биметаллические показывающие ТБП (в дальнейшем – приборы), предназначены для измерения температуры.

Рабочие среды:

- для *технического варианта* - неагрессивные, некристаллизующиеся жидкости, газы, пары, не приводящие к разрушению материалов: сталь 3 (ГОСТ 1051-73), латунь ЛЦ 40С (ГОСТ 17711-93);
- для *эксклюзивварианта (коррозионностойкого)* жидкие и газообразные некристаллизующиеся среды, не вступающие в активное взаимодействие с нержавеющей сталью марки типа 12Х18Н9(10) (ГОСТ 5632-72).

В основу работы термометра положен принцип деформации биметаллической пружины в зависимости от изменения температуры измеряемой среды. Биметаллическая пружина закреплена на оси, один конец которой жёстко крепится к корпусу прибора, а на втором закреплена стрелка. Деформация биметаллической пружины вызывает поворот оси, а вместе с ней и стрелки, на определенный угол. Величина угла поворота зависит от температуры измеряемой среды.

## 2 ОСНОВНЫЕ ТЕХНИЧЕСКИЕ ХАРАКТЕРИСТИКИ

2.1 Термометры градуированы в градусах Цельсия (°С) по Международной практической температурной шкале в соответствии с требованиями ГОСТ 8.157-57.

2.2 Диапазон измерений, класс точности, глубина погружения штуцера приведены в таблице А1 (Приложение А).

2.3 Метрологические характеристики прибора установлены для температуры окружающего воздуха от 0 до 40 °С.

2.4 Приборы имеют корректор нуля.

2.5 Масса приборов, габаритные и присоединительные размеры приведены в таблице Б1 (Приложение Б).

2.6 Изменение показаний, вызванное отклонением температуры окружающего воздуха от (20±5) °С до любой температуры, указанной в п.2.3 на каждые 10 °С не должно превышать 0,5 °С.

2.7 Приборы должны выдерживать без разрушения превышение температуры на 10 % от верхнего значения диапазона.

2.8 Степень защиты приборов от пыли и воды IP51 по ГОСТ 14254-96.

## 3 МОНТАЖ И ХРАНЕНИЕ

3.1 Монтаж приборов должен производиться с учетом следующих требований:

- обслуживание термометров и наблюдение за их показаниями не должны быть затруднительными;
- обязательным является полное погружение штуцера в измеряемую среду;
- штуцер должен находиться в защитной гильзе;

- для уменьшения инерционности и погрешности показаний, рекомендуется использовать специальные теплопроводные пасты и масла между штуцером и гильзой прибора.

3.2 Упакованные приборы должны храниться в закрытых неотапливаемых помещениях с естественной вентиляцией при температуре окружающего воздуха от минус 50 до плюс 40 °С.

#### 4 КОМПЛЕКТ ПОСТАВКИ

Наименование	Количество	Примечание
1 Прибор	1 шт.	
2 Паспорт	1 экз.	По согласованию с заказчиком может поставляться один паспорт на упаковку
3 Руководство по эксплуатации	1 экз.	Поставляется по требованию заказчика
4 Методика поверки МП313-97	1 экз.	

#### 5 ГАРАНТИЯ ИЗГОТОВИТЕЛЯ

5.1 Гарантийный срок эксплуатации – 18 месяцев со дня реализации приборов, при условии соблюдения потребителем правил эксплуатации, хранения, транспортирования, монтажа согласно ГОСТ 2405-88 и ТУ РБ 37388602.003-97.

5.2 Гарантийный срок хранения прибора – 9 месяцев с момента его изготовления.

5.3 По вопросам гарантийного обслуживания обращаться по адресу:

**ООО «НПО ЮМАС»**

Россия, 121552, г.Москва ул. Ярцевская, д.29, к. 2,

тел.: (495) 730-20-20, факс: (495) 141-67-02,

e-mail: [info@jumas.ru](mailto:info@jumas.ru) [www.jumas.ru](http://www.jumas.ru)

Примечание: Периодическая поверка прибора в процессе эксплуатации должна проводиться в соответствии с МП 313-97. Межповерочный интервал – 1 год.

#### 6 УКАЗАНИЕ МЕР БЕЗОПАСНОСТИ

6.1 При работе с приборами необходимо соблюдать общие правила техники безопасности, распространяющиеся на устройства, измеряющие температуру.

6.2 Не допускается:

- 1) эксплуатация приборов в системах, температура в которых превышает верхнее значение диапазона показаний, указанное на шкале;
- 2) при поверке термометров работать на незаземленных термостатах.

**7 ВОЗМОЖНЫЕ НЕИСПРАВНОСТИ, ИХ ПРИЧИНЫ  
И МЕТОДЫ УСТРАНЕНИЯ**

<b>Возможная неисправность</b>	<b>Вероятная причина</b>	<b>Метод устранения</b>
Нет плавности хода стрелки	Погнута стрелка, стрелка задевает за стекло или циферблат	Выправить стрелку
Показания прибора не соответствуют действительным значениям измеряемой температуры	Нет полного погружения штуцера в измеряемую среду	Полностью погрузить штуцер в измеряемую среду

**ПРИЛОЖЕНИЕ А**

**Таблица А1**

Условное обозначение прибора	Диапазон показаний выбирается из следующего интервала, °С	Глубина погружения штуцера выбирается из следующего интервала, мм	Класс точности
ТБП63Тр	Минус 20 ... плюс 160	0 (контактный)	2,5; 4,0
ТБП40/Т (ТБП40Н/Т) ТБП40/Р (ТБП40Н/Р)	Минус 20 ... плюс 160	50 ... 160	2,5; 4,0
ТБП40Н/ТИг-Кж			
ТБП50/Т (ТБП50Н/Т)			
ТБП50/Р (ТБП50Н/Р) ТБП50Н/ТИг			
ТБП63/Т (ТБП63Н/Т)			
ТБП63/Р (ТБП63Н/Р) ТБП63Н/ТИг			
ТБП100/Т (ТБП100Н/Т)			
ТБП100/Р (ТБП100Н/Р) ТБП100Н/ТИг			
ТБП160/Т (ТБП160Н/Т)			
ТБП160/Р (ТБП160Н/Р)			

**ПРИЛОЖЕНИЕ Б**

Таблица Б1

Размеры в миллиметрах

Обозначение прибора	Рис.	D	b не более	L не более	S	g	Масса, кг не более		
1	2	3	4	5	6	7	8		
ТБП40/Т (ТБП40Н/Т)	Б.1	40	15	160	22	M20x1,5-8g G ½ - A	0,10		
ТБП40/Р (ТБП40Н/Р)	Б.3		15				0,10		
ТБП50/Т (ТБП50Н/Т)	Б.1	50	15				0,15		
ТБП50/Р (ТБП50Н/Р)	Б.3		15				0,15		
ТБП63/Т (ТБП63Н/Т)	Б.1	63	13				0,15		
ТБП63/Р (ТБП63Н/Р)	Б.3		35				0,25		
ТБП100/Т (ТБП100Н/Т)	Б.1	100	15				0,20		
ТБП100/Р (ТБП100Н/Р)	Б.3		39				0,25		
ТБП160/Т (ТБП160Н/Т)	Б.1	160	18				0,20		
ТБП160/Р (ТБП160Н/Р)	Б.3		39				0,25		
ТБП40Н/ТИг- Кж	Б.4	40	15				-	-	0,10
ТБП50Н/ТИг	Б.2	50	15				-	-	0,15
ТБП63Н/ТИг	Б.2	63	15	-	-	0,15			
ТБП100Н/ТИг	Б.2	100	15	-	-	0,15			
ТБП63Тр	Б.5, Б.6	63	-	-	-	-	0,10		

## ПРИЛОЖЕНИЕ Б (продолжение)

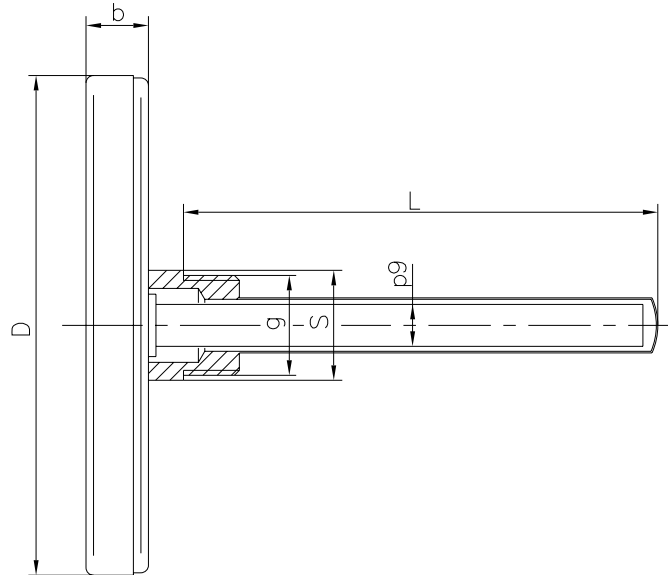


Рис. Б.1. Торцовый

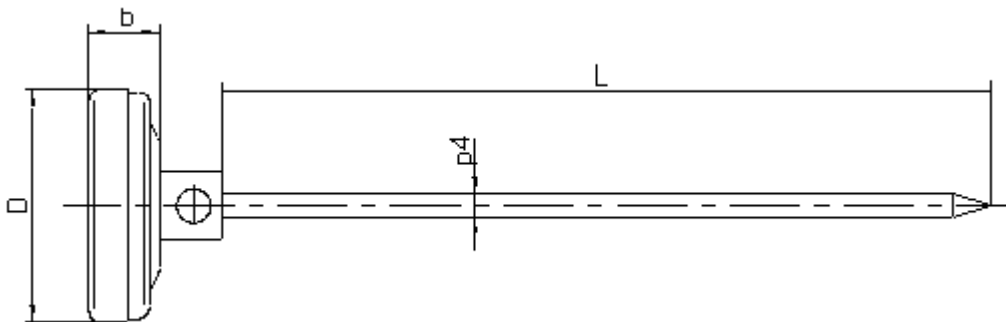


Рис. Б.2. Торцовый игловой

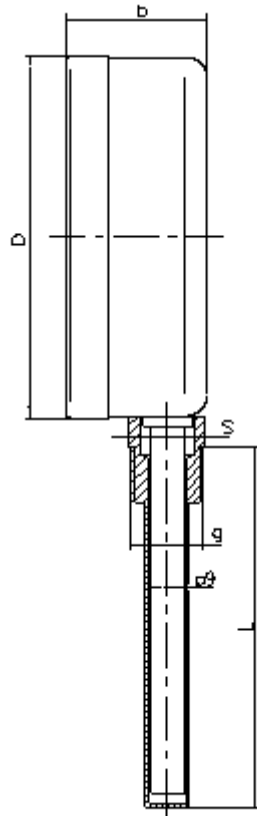


Рис. Б.3. Радиальный

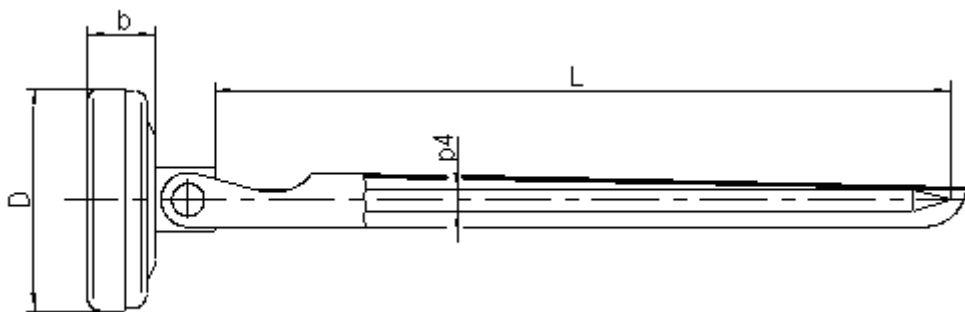


Рис. Б.4. Торцовый иголкой с кожухом



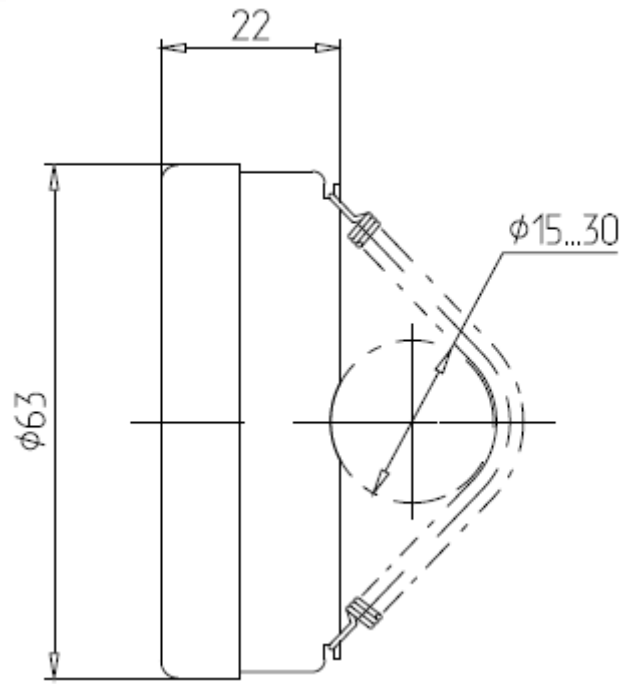


Рис. Б.5. Трубный Тр30

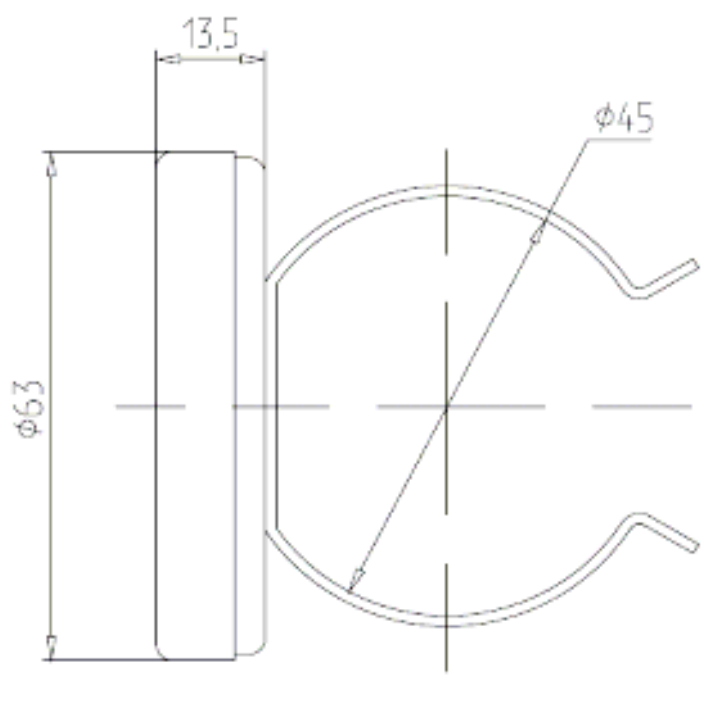


Рис. Б.6. Трубный Тр50